

Bedienungsanleitung D



Premium Line 90/150



Premium Line 300

Umkehrosmoseanlage zur Entsalzung von Leitungswasser, mit einer Tagesleistung von 75 – 90, 120 - 150 oder 240 - 300 Litern – je nach Modell.

Mit diesem Gerät sind Sie, bei richtiger Anwendung, in der Lage, die anorganischen Inhaltsstoffe und andere Schadstoffe Ihres Leitungswassers um ca. 95% (Nitrat und Silikat ca. 70%) zu vermindern.

Lesen Sie die Bedienungsanleitung sorgfältig. Dies vermeidet Fehlbedienungen und Reklamationen!

AB Aqua Medic GmbH
Gewerbepark 24, 49143 Bissendorf, Germany

1. Ausstattung

Die Umkehrosmoseanlage aus der Serie Premium Line ist eine kompakte, hochleistungsfähige Umkehrosmoseanlage mit einer Tagesleistung von 75 - 300 Litern (je nach Modell). Sie besteht aus:

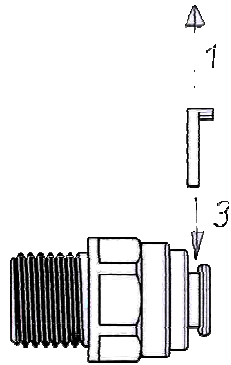
- Schwebstofffilter, 10" mit 5 µm Porenweite (6/10)
- Aktivkohlefilter (7/11)
- ein bis zwei Umkehrosmosemodulen (modellabhängig) mit einer hochwertigen Kunststoffmembrane aus Polyamid/Polysulfon mit 75 - 90 / 120 - 150 / 240 - 300 l (zwei Membranen mit 120 - 150 l) Tagesleistung (5)
- Spülventil: Die Anlage ist auf ein Rein-/Abwasserverhältnis von etwa 1:3 - 1:4 eingestellt (3).
- Wasserhahnanschluss (3/4") und 3 m Druckschlauch

2. Montage

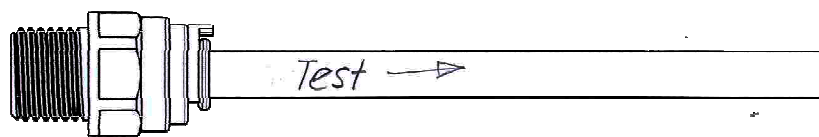
Die Umkehrosmoseanlage ist betriebsfertig auf einen Winkel montiert. Dieser sollte, möglichst in der Nähe eines Wasser/Abwasseranschlusses, an die Wand geschraubt werden.

Achtung: Vor Inbetriebnahme der Anlage bitte die Schutzfolie von der Membrane und den Vorfiltern entfernen!

Jetzt können Sie die Schläuche anschließen.

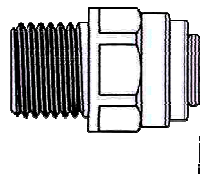


1. Ziehen Sie den blauen Sicherungsring ab.
2. Stecken Sie den Schlauch bis zum Anschlag in das Fitting.
3. Stecken Sie den Sicherungsring wieder auf.
4. Ziehen Sie den Schlauch zurück – als Test, dass er fest sitzt.



Lösen der Steckverbindung:

1. Ziehen Sie den blauen Sicherungsring ab.
2. Drücken Sie den weißen Ring am Fitting herunter. Sie können jetzt den Schlauch herausziehen.
3. Vergessen Sie nicht, den Sicherungsring wieder aufzustecken.



Anschluss der Schlauchverbindungen

Die Anschlüsse verteilen sich wie folgt (s. Abb. 1):

1. Leitungswasserzulauf - in den Vorfilter (1)
2. Konzentrat Ablauf (Abwasser) am Spülventil (3)
3. Reinwasser (Permeat) (2)
4. Wasserhahnanschluss

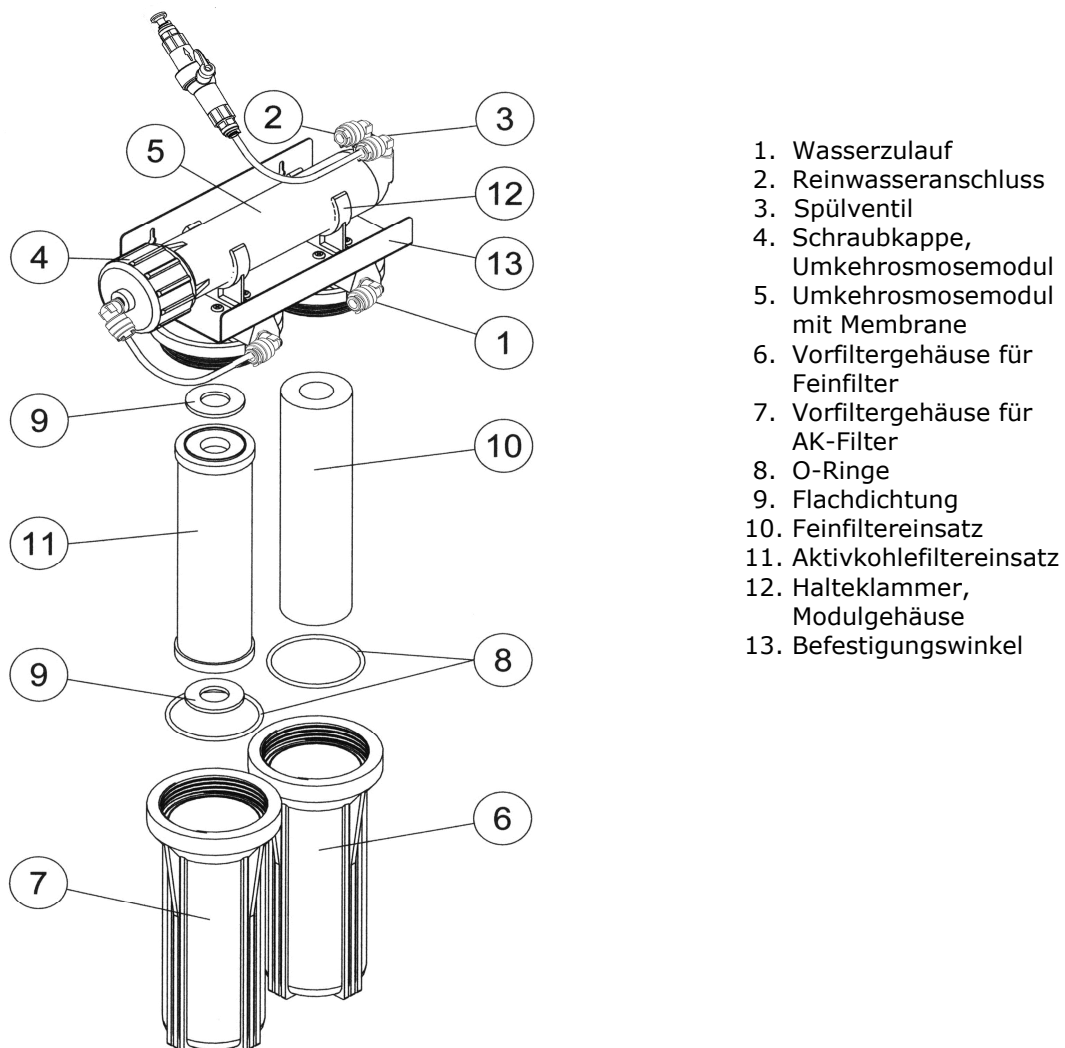
Den Wasserhahnanschluss an einen 3/4" Wasserhahn (Kaltwasser) anschließen, ggfs. Adapterstück zwischenschalten (nicht im Lieferumfang enthalten).

Bei der Premium Line 300 wird das Abwasser der ersten Membrane in die zweite geleitet. Nur das zweite Membrangehäuse hat ein Spülventil. Die Reinwasserausgänge sind miteinander verbunden.

3. Inbetriebnahme

Wenn alle Anschlüsse fest sitzen, kann das Wasser aufgedreht werden. Der minimale Wasserdruck für den Betrieb der Anlage beträgt 3 bar. Die Nennleistung wird bei 4 bar erreicht. Drücke unter 3 bar führen zu verminderten Reinwasserleistungen, unter 2 bar auch zu verminderten Rückhalteraten.

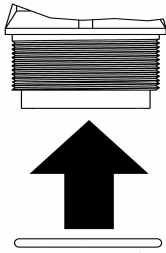
Zunächst müssen jetzt alle Anschlüsse auf Dichtigkeit geprüft werden. Die Fittings sind mit Teflonband eingedichtet, die Überwurfmutter muss fest angezogen sein. Aus der Konzentratleitung (3) muss das Wasser jetzt in einem schwachen Strahl austreten, nach einigen Minuten auch aus der Reinwasserleitung (11), hier jedoch deutlich schwächer. Die Durchflussmenge des Reinwassers beträgt ca. 2,5 - 4 / 4 - 6 l/Std., die des Abwassers ca. 12 - 20 / 15 - 24 l/Std. (bei 4 bar und 15 °C). Niedrigere Drücke oder Temperaturen vermindern die Reinwasserleistung. Das Reinwasser, das in den ersten beiden Stunden produziert wird, muss verworfen werden, da es noch Reste des Desinfektionsmittels enthält. Nach 2 Stunden Laufzeit kann das Wasser genutzt werden.



1. Wasserzulauf
2. Reinwasseranschluss
3. Spülventil
4. Schraubkappe, Umkehrosmodul
5. Umkehrosmodul mit Membrane
6. Vorfiltergehäuse für Feinfilter
7. Vorfiltergehäuse für AK-Filter
8. O-Ringe
9. Flachdichtung
10. Feinfiltereinsatz
11. Aktivkohlefiltereinsatz
12. Halteklammer, Modulgehäuse
13. Befestigungswinkel

Premium Line 90/150/300

Verfügbare Ersatzteile: siehe www.aqua-medic.de.



Der O-Ring zum Abdichten des Membrangehäuses muss auf das Membrangehäuse aufgeschoben werden, bevor man den Verschlussdeckel aufschraubt.

4. Wartung

- **Rückspülen:** Zum Spülen der Membrane braucht nur das Spülventil geöffnet zu werden. Dabei strömt das Wasser mit voller Geschwindigkeit durch die Module und spült die meisten Verschmutzungen und Rückstände weg. Durch den Rückspülvorgang wird auch das Rückspülventil automatisch gereinigt.

Nach 15 - 20 Min. muss das Spülventil wieder geschlossen werden. Der minimale Wasserdurchlauf (12 - 20 bzw. 15 - 24 l/Std.) muss gewährleistet bleiben.

- **Vorfilter:** Beide Vorfiltereinsätze sollten bei normal verschmutztem Leitungswasser jährlich ausgetauscht werden. Bei stärker verschmutztem Wasser nach Bedarf (Reinwasserproduktion geht zurück).
- **Membrane:** Die Membrane hat bei Leitungswasser mittlerer Härte eine Lebensdauer von einigen Jahren. Danach muss sie gegen eine neue ausgetauscht werden.
- **Spülventil:** Auch das Spülventil ist ein Verschleißteil. Wenn die Abwassermenge zu gering wird, ist das Ventil verkalkt und kann in Säure (Essig) entkalkt werden. Steigt die Abwassermenge dagegen an, muss das Ventil ausgetauscht werden.

5. Störungen

- **Es fließt zu viel Abwasser:** Spülventil zudrehen. Wenn nicht möglich, Spülventil ersetzen oder Membranleistung überprüfen. Bei hohen Härtegraden kann die Anlage sehr schnell verkalken und muss dann eingeschickt werden.
- **Es fließt zu wenig Abwasser:** Prüfen, ob der Vorfilter verstopft ist. Der Wasserdruck am Manometer hinter den Vorfiltern darf nicht viel ($< 0,5$ bar) niedriger sein als der Wasserleitungsdruck (s. Verschneideeinrichtung). Ggfs. Vorfilter wechseln.
- **Es fließt zu wenig Reinwasser:** Prüfen, ob auch zu wenig Abwasser fließt und ggfs. Vorfilter wechseln (s. o.).
- **Wasserdruck zu niedrig:** Hier können Sie als "normaler Wasserverbraucher" wenig machen, wenn der niedrige Wasserdruck schon vom Wasserwerk geliefert wird (nachfragen). Für die Anlage sollte der Wasserdruck mind. 3 bar betragen.
- **Modul verstopft oder verbraucht:** Die Membrane muss erneuert werden. In die Anlage können alle handelsüblichen Module mit Standardmaß (18") und 75 - 90 bzw. 120 - 150 l Tagesleistung eingebaut werden. Wir empfehlen Ihnen jedoch unbedingt Polyamid/Polysulfon Membranen zu benutzen. Auf Nummer sicher gehen Sie mit Originalmembranen von Aqua Medic.

Soll eine Membrane mit einer anderen Leistung eingebaut werden, muss zusätzlich das Spülventil getauscht werden.

- **Rückhalterate zu niedrig:** Untersuchen Sie den Wasserfluss (Reinwasser, Abwasser, s. o.). ggfs. Vorfilter wechseln. Ist der Wasserfluss in Ordnung, spülen Sie die Anlage für ca. 60 Min. Verbessert sich die Rückhalterate, spülen Sie weiter, bis die Werte in Ordnung sind. Tritt keine Verbesserung ein, muss die Membrane eingeschickt oder ausgetauscht werden.

6. Wichtige Hinweise

- **Anschluss:** Schließen Sie die Umkehrosmoseanlage immer an die Kaltwasserleitung an. Bei erhöhten Wassertemperaturen steigt zwar die Reinwasserproduktion, die Rückhalteraten verschlechtern sich aber. Außerdem wird bei Temperaturen über 40 °C die Membrane zerstört.
- **Abschalten:** Wenn Sie die Anlage abschalten, drehen Sie den Wasserhahn zu. Niemals nur den Reinwasserhahn zudrehen. Wird die Anlage automatisch betrieben (Magnetventilsteuerung), schalten Sie das Magnetventil zwischen Vorfilter und Modul. Achten Sie darauf, dass Abwasser und Reinwasser frei ablaufen können.
- **Stillstand:** Die Anlage kann ohne Weiteres für längere Zeit abgeschaltet werden. Wenn die Anlage für mehr als 6 Wochen abgestellt werden soll, empfehlen wir, sie mit Desinfektionslösung zu füllen. Bei erneuter Inbetriebnahme muss die Anlage dann zunächst für ca. 15 - 20 Min. gespült werden. Dies empfehlen wir auch nach kürzeren Stillstandszeiten, wenn kein Desinfektionsmittel benutzt wurde.
- **Lagerung:** Die Anlage muss grundsätzlich frostfrei gelagert werden. Frost würde die Membrane zerstören.

7. Garantie

AB Aqua Medic GmbH gewährt eine 24-monatige Garantie ab Kaufdatum auf alle Material- und Verarbeitungsfehler des Gerätes. Als Garantienachweis gilt der Original-Kaufbeleg. Während dieser Zeit werden wir das Produkt kostenlos durch Einbau neuer oder erneuerter Teile instand setzen (ausgenommen Frachtkosten). Im Fall, dass während oder nach Ablauf der Garantiezeit Probleme mit Ihrem Gerät auftreten, wenden Sie sich bitte an Ihren Fachhändler. Diese Garantie gilt nur für den Erstkäufer. Sie deckt nur Material- und Verarbeitungsfehler, die bei bestimmungsgemäßem Gebrauch auftreten. Sie gilt nicht bei Schäden durch Transporte oder unsachgemäße Behandlung, Fahrlässigkeit, falschen Einbau sowie Eingriffen und Veränderungen, die von nicht-autorisierten Stellen vorgenommen wurden.

AB Aqua Medic GmbH haftet nicht für Folgeschäden, die durch den Gebrauch des Gerätes entstehen.

AB Aqua Medic GmbH - Gewerbepark 24 - 49143 Bissendorf/Germany
- Technische Änderungen vorbehalten – Stand 11/2017

Aktuelle Anleitungen stehen zum Download unter www.aqua-medic.de bereit.

Operation manual ENG



Premium Line 90/150



Premium Line 300

Reverse osmosis unit for the desalination of tap water. Daily capacity: 75 - 90 / 120 - 150 or 240 - 300 litres.

With this unit, you can remove the inorganic and organic substances, dissolved in your tap water, to a percentage of about 95% (nitrate and silicate approx. 70%) without adding any chemicals.

In the aquarium, you prevent overfertilization of the water from the tap. The growth rate of diatoms and other microalgae is reduced. Residues of pesticides and other toxic substances do not get into the aquarium.

Please read the manual carefully. This prevents failures and complaints!

AB Aqua Medic GmbH
Gewerbepark 24, 49143 Bissendorf, Germany

1. Product description

The reverse osmosis units of the Premium Line series for desalinating tap water with a capacity of approx. 75 - 300 litres (depending on the type) per day consist of the following parts:

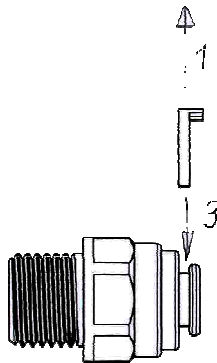
- Sediment prefilter, 10" with 5 µm pore size (6/10)
- Activated carbon filter (7/11)
- One or two reverse osmosis modules (depending on the type) with a first class synthetic membrane (Polyamide/Polysulfon, TFC) which has a capacity of 75 - 90 / 120 - 150 / 240 - 300 litres (5) (two membranes with a capacity of 120 - 150 l/day)
- Flush valve: at this valve (3), the permeate/concentrate ratio is adjusted to 1:3 - 1:4 (3)
- Tap water connection fitting (3/4") with 3 m pressure tube

2. Set-Up

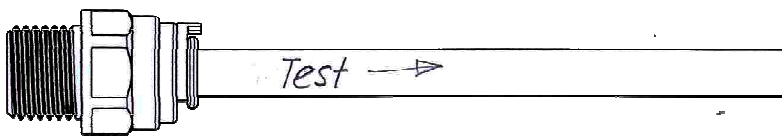
The system is delivered ready-to-use on a mounting unit. Fix it directly on the wall – preferably, near a water tap.

Attention: Before first usage, please remove the protection foil from the membrane and prefilters!

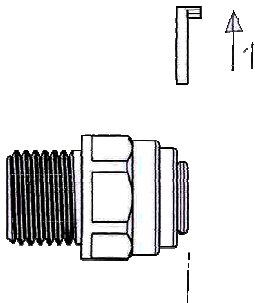
Now, you can connect the tubes. To avoid any failures, follow the instructions carefully:



1. Remove the blue lock ring.
2. Insert the hose to a complete stop into the fitting.
3. Refit the lock ring.
4. Pull the hose back as a test that it is located.



Removing the tubes:



1. Remove the blue lock ring.
2. Push the white ring at the fitting. Now, you can remove the tube.
3. Please don't forget to refit the lock ring.

Tube connections

The connections are as follows (Fig. 1):

1. Tap water inlet - into the sediment pre-filter (1)
2. Concentrate outlet (waste water) at flushing valve (3)

- 3. Pure water (permeate) (2)
- 4. Tap water connection

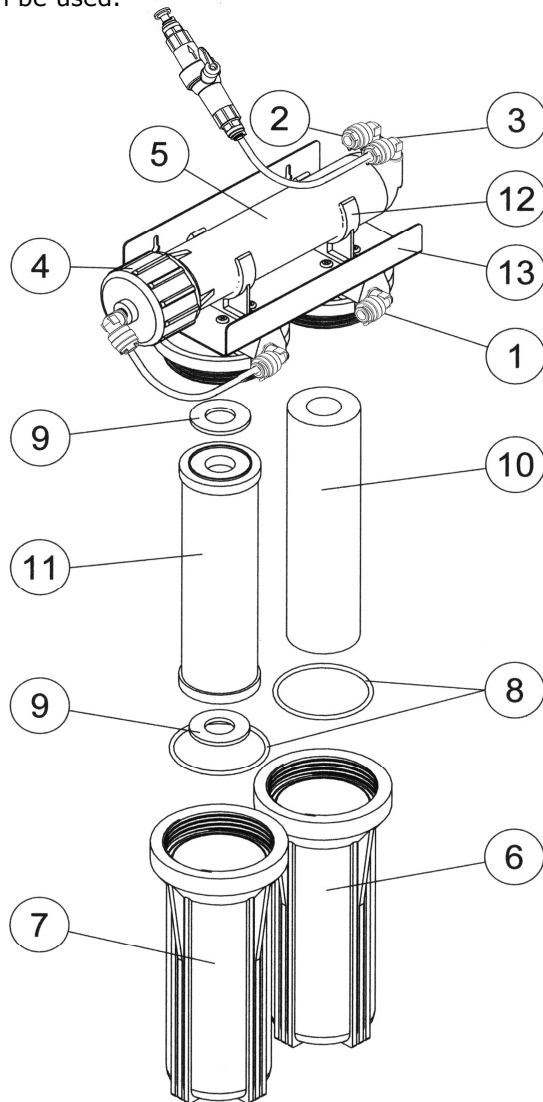
Attach the tap connection to a 3/4" tap (cold water). If necessary, use a reduction piece (not included in shipment).

In case of the Premium Line 300, the concentrated water flows from the outlet of the first membrane to the inlet of the second one. There is one flushing valve at the outlet of the second membrane housing. The outlets of the purified water are connected.

3. Starting

When all connections are tight, the water tap can be opened. The minimum water pressure for the unit is 3 bar. The nominal capacity is reached at 4 bar. If the pressure drops below 3 bar, the production capacity is reduced, below 2 bar it reduces also the reduction rates.

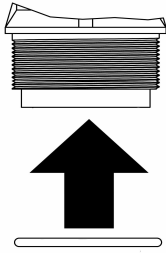
First of all, check all connections on water tightness. If leakage occurs, tighten the fittings or the housing. Now, the concentrate flows out of the outlet (3). After some minutes, also the purified water flows out of the permeate outlet (11), however, at a lower flow rate. The flow rate of pure water is approx. 2.5 - 4 / 4 - 6 l/h, the flow rate of waste water is approx. 12 - 20 / 15 - 24 l/h (at 4 bar and 15 °C). Lower pressure or temperatures reduce the pure water capacity. The pure water produced within the first 2 hours has to be discarded because it may contain residues of disinfection liquid which has been filled in the module for storage. After 2 hours of operation, the water can be used.



- 1. Water inlet
- 2. Pure water connection
- 3. Flushing valve
- 4. Cap of module housing
- 5. Reverse osmosis module incl. membrane
- 6. Pre-filter housing for fine filter
- 7. Pre-filter housing for activated carbon filter
- 8. O-rings
- 9. Flat gasket
- 10. Fine filter element
- 11. Activated carbon filter element
- 12. Holding clip for module's housing
- 13. Mounting bracket

Premium Line 90/150/300

Available spare parts: Please refer to www.aqua-medic.de.



The O-ring for sealing the membrane housing must be slid onto the membrane housing before screwing the cap on.

4. Maintenance

- **Flushing:** In order to flush the membrane, only the flushing valve has to be opened. Then, the water flows with high speed through the narrow channels in the membrane and takes most of the residuals with it. This flushing also cleans the flushing valve itself.

After 15 - 20 minutes, the valve must be closed again. A minimum water flow (approx. 12 - 20 / 15 - 24 l/h) has to be guaranteed.

- **Pre-filter:** If the tap water is not extremely polluted, a yearly replacement of both pre-filters will be sufficient. If the water is higher polluted, the filters have to be changed more often - as required. If the pre-filter is blocked, the water production will slow down.
- **Membrane:** The membrane has a lifetime of several years. Afterwards, it has to be replaced.
- **Flushing valve:** The flushing valve is a part with limited lifetime. In case of a decrease of the adjusted water flow, the valve is encrusted with calcium and can be cleaned using acid (e. g. vinegar). If the water flow increases, the valve has to be replaced.

5. Failures

- **Waste water flow rate is too high:** Close the flushing valve. If this is not possible, the flushing valve has to be replaced and the membrane power to be checked.
- **Waste water flow rate is too low:** Check if the pre-filter is blocked. The water pressure at the pressure gauge behind the pre-filters must not be much lower (at the most 0.5 bar) than the water supply pressure. Maybe change the pre-filter.
- **Pure water flow rate is too low:** Check the waste water flow rate. If it is too low too, change the pre-filter.
- **Tap water pressure is too low:** If you are connected to a municipal water supply, you are not able to have an influence on the water pressure. For the reverse osmosis unit, a minimum water pressure of 3 bar is required.
- **Module is blocked or used up:** The membrane has to be replaced. As spare parts, all standard „18“ membranes with a daily capacity of 75 - 90 / 120 - 150 l can be used. Only TFC-membranes made of Polyamide/Polysulfone should be used. We recommend to use original Aqua Medic TFC-membranes only.

If you want to use a membrane with a different capacity, you also have to change the flushing valve.

- **Rejection rate is too low:** Check the water flow rates (waste water, pure water). If the water flow is ok, flush the unit for approx. 60 min. If the rejection rate increases, go on flushing until the value is acceptable. If the rate does not improve, change membrane.

6. Important Notes

- **Connection:** Connect the reverse osmosis unit to cold water supply only. Higher temperatures increase pure water production but at temperatures more than 40 °C, the membrane will be destroyed.
- **Stopping the unit:** If you stop the unit, always close tap water supply. Never only close the pure water tap. If you run the unit automatically with a solenoid valve, switch the valve between pre-filter and module. Take care that waste water and pure water can flow away freely.
- **Disconnection of the unit:** If you want to disconnect the unit for a longer period than 6 weeks, you should add Aqua Medic disinfection liquid into the module housing. If the unit is started again, flush it for 15 to 20 minutes. We recommend flushing also after shorter periods of stopping, if no disinfection liquid has been used.
- **Storage:** The unit has to be stored at temperatures above 0° C. Freezing would destroy the membrane.

8. Warranty

Should any defect in materials or workmanship be found within 24 months of the date of purchase AB Aqua Medic undertakes to repair, or at our option replace, the defective part free of charge – always provided the product has been installed correctly, is used for the purpose that was intended by us, is used in accordance with the operating instructions and is returned to us carriage paid. Proof of Purchase is required by presentation of the original invoice or receipt indicating the dealer's name, the model number and date of purchase. This warranty may not apply if any model or production number has been altered, deleted or removed, unauthorised persons or organisations have executed repairs, modifications or alterations, or damage is caused by accident, misuse or neglect. Please note that the product is not defective under the terms of this Warranty where the product, or any of its component parts, was not originally designed and / or manufactured for the market in which it is used. These statements do not affect your statutory rights as a customer.

AB Aqua Medic GmbH - Gewerbepark 24 - 49143 Bissendorf/Germany
- Technical changes reserved – 11/2017

Current manuals are available for download at www.aqua-medic.de.

Mode d'emploi F



Premium Line 90/150



Premium Line 300

Osmeuseur pour déminéralisation de l'eau de conduite, avec une production journalière de 75 - 90 / 120 - 150 / 240 - 300 litres.

Cet appareil vous permet de retirer en moyenne de l'ordre de 95% les substances inorganiques et autres impuretés (nitrates et silicates 70%) présentes dans votre eau de conduite.

Veillez lire soigneusement les instructions. Ceci empêche les erreurs de manipulation et les réclamations!

AB Aqua Medic GmbH
Gewerbepark 24, 49143 Bissendorf, Allemagne

1. Présentation

Le système d'osmose inverse de la série Premium Line est un osmoseur compact, très performant d'une capacité journalière de 75 à 300 litres (selon le modèle). Il se compose de:

- Filtre à particules, 10" avec pores d'un diamètre de 5 µm (6/10)
- Filtre à charbon actif (7/11)
- Un à deux modules (en fonction du modèle), avec une membrane de qualité supérieure en Polyamide/Polysulfon d'une capacité journalière de 75 - 90 / 120 - 150 / 240 - 300 litres (5) (deux membranes avec 120 - 150 litres)
- Soupape de rinçage: L'appareil est réglé sur la proportion perméat/concentrat de 1:3 - 1:4 (3).
- Connexion robinet eau de conduite (3/4") et 3 m de tuyau pression

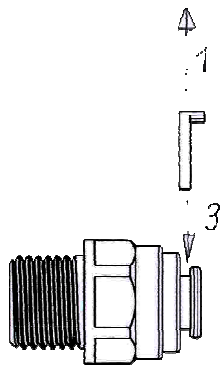
2. Montage

L'osmoseur est livré prêt à l'emploi monté sur une équerre. Celle-ci doit si possible être vissée sur un mur près d'un robinet d'eau de conduite.

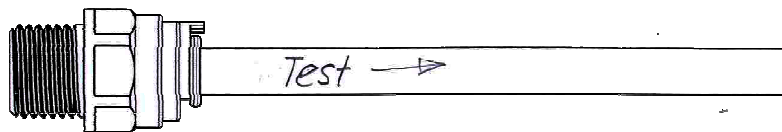
Attention: Avant de mettre en service votre appareil, retirez le film protecteur de la membrane et des préfiltres!

Maintenant, vous pouvez raccorder les tuyaux.

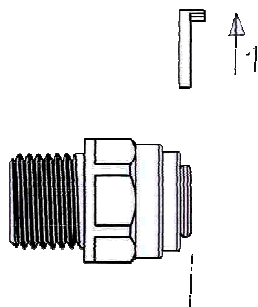
Connexion des raccords par tuyaux:



1. Retirer l'anneau de sécurité bleu.
2. Insérer le tuyau à fond.
3. Remettre l'anneau de sécurité.
4. Tirer le tuyau vers l'arrière afin de tester sa fixation.



Séparation du connecteur:



1. Tirer la bague de sécurité bleue.
2. Compresser la bague blanche au niveau du raccord. Vous pouvez retirer le tuyau maintenant.
3. N'oubliez pas de remettre la sécurité.



Raccordement des tuyaux

Les raccordements se répartissent comme suit (voir schéma 1):

1. Arrivée d'eau de conduite – dans le préfiltre (1)
2. Rejet du concentrat au niveau de la soupape de rinçage (3)
3. Perméat (eau osmosée) (2)
4. Raccordement robinet eau de conduite

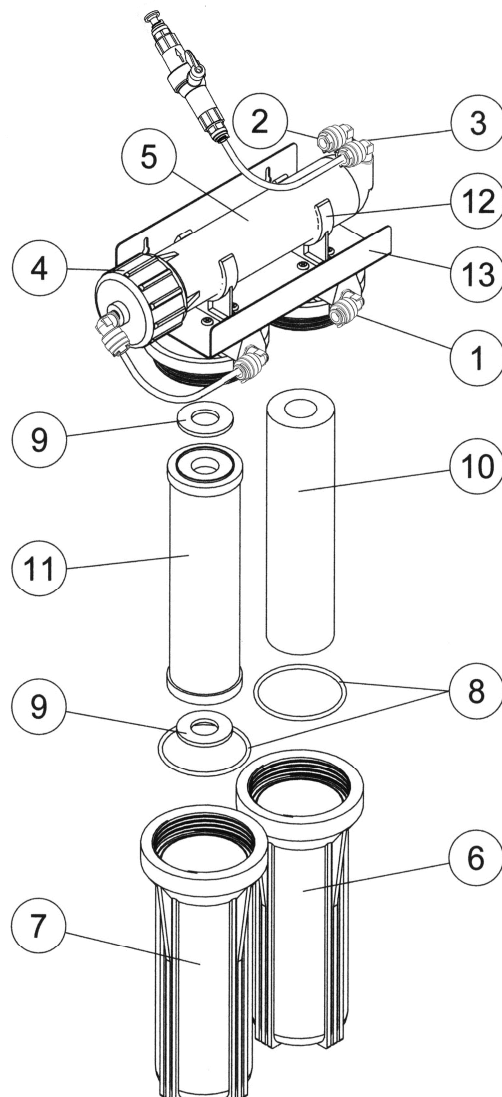
Connecter le raccordement du robinet d'eau de conduite avec un robinet type 3/4", ou intercaler un réducteur (non compris dans l'emballage).

En ce qui concerne le Premium Line 300, l'eau de rejet de la première membrane est dirigée vers la deuxième. Seul le corps de la deuxième membrane possède une soupape de rinçage. Les sorties d'eau osmosées sont reliées entre elles.

3. Mise en route

Lorsque tous les raccordements sont effectués il est possible d'ouvrir l'arrivée d'eau. La pression minimale pour le fonctionnement de l'appareil est de 3 bar. La pression nominale est atteinte avec 4 bar. Des pressions inférieures à 3 bar ont pour conséquence un rendement inférieur en perméat, en dessous de 2 bar même des taux de concentrat diminués.

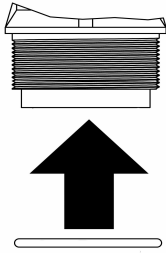
Ensuite il faut vérifier l'étanchéité de tous les raccordements. Les raccords sont recouverts de Teflon pour assurer l'étanchéité, les vis doivent être bien serrées. L'eau doit maintenant sortir en jet fin de la conduite de concentrat (3), après quelques minutes également de la conduite de perméat (11), toutefois en quantité nettement moindre. La vitesse de passage du perméat est de 2,5 - 4 / 4 - 6 l/h, celle du concentrat de 12 - 20 / 15 - 24 l/h (sous 4 bar et 15° C). Des pressions et des températures inférieures diminuent le rendement du perméat. Le perméat qui est produit au cours des deux premières heures doit être jeté, car il contient des résidus de produit de désinfection. L'eau peut être utilisée après 2 heures de fonctionnement.



1. Arrivée d'eau
2. Raccord perméat
3. Soupape de rinçage
4. Couvercle à vis, module d'osmose
5. Module d'osmose avec membrane
6. Boîtier du préfiltre pour filtre fin
7. Boîtier préfiltre pour filtre charbon actif
8. Joint
9. Joint plat
10. Filtre
11. Filtre à charbon actif
12. Pince de fixation, boîtier du module
13. Equerre de fixation

Premium Line 90/150/300

Pièces de rechange disponibles: voir sous www.aqua-medic.de.



Le joint circulaire pour l'étanchéité du boîtier de la membrane doit être glissée sur le boîtier de la membrane avant de visser le bouchon.

4. Entretien

- **Rinçage inverse:** Pour le rinçage de la membrane il suffit d'ouvrir la soupape de rinçage. L'eau coule à pleine puissance à travers le module et élimine par rinçage la plupart des impuretés et résidus. Le rinçage nettoie également automatiquement la soupape de rinçage.

Au bout de 15 à 20 minutes il faut fermer la soupape de rinçage. Le débit minimal de 12 - 20 / 15 à 24 l/h doit être garanti.

- **Préfiltre:** Les deux préfiltres doivent être échangés une fois par an dans le cas d'une eau normalement sale. En présence d'une eau fortement sale plus souvent (la production de perméat diminue).
- **Membrane:** En présence d'une eau de conduite moyennement dure la membrane a une durée de vie de plusieurs années. Ensuite, il faut la renouveler.
- **Soupape de rinçage:** La soupape de rinçage est également une pièce d'usure. Lorsque la quantité de concentrat devient trop faible, la soupape est bloquée par le calcaire et il est possible de la nettoyer en la trempant dans du vinaigre. Si la quantité de concentrat augmente, il faut changer la soupape.

5. Problèmes

- **Il y a trop de concentrat:** Continuer la fermeture de la soupape de rinçage. Si cela s'avère impossible, remplacer la soupape ou contrôler le rendement de la membrane. Dans le cas d'une dureté élevée l'appareil peut très rapidement se calcifier et il faut alors le retourner à l'usine.
- **Il n'y a pas assez de concentrat:** Vérifier si le préfiltre est colmaté. La pression du manomètre situé derrière le préfiltre ne doit pas être inférieure (< 0,5 bar) à celle de la pression de l'eau de conduite (voir système de coupure). Le cas échéant changer le préfiltre.
- **Il n'y a pas assez de perméat:** Vérifier si le débit de concentrat est trop faible et le cas échéant changer le préfiltre.
- **Pression d'eau trop faible:** En tant qu'utilisateur normal votre action est limitée, si la pression de l'eau provient déjà du réseau (se renseigner). Cet appareil nécessite une pression minimale de l'eau de 3 bar.
- **Module colmaté ou usé:** Il faut renouveler la membrane. Il est possible d'installer dans l'appareil tous les modèles industriels courants de dimension standard (18") et d'un rendement journalier de 75 - 90 / 120 - 150 litres Nous vous recommandons absolument d'utiliser des membranes en Polyamide/Polysulfon. Pour être sûr, utilisez des membranes d'origine Aqua Medic.

En utilisant une membrane d'un rendement différent, il faut en outre changer la soupape de rinçage.

- **Taux de concentrat trop faible:** Vérifier le débit d'eau (perméat, concentrat). Le cas échéant changer le préfiltre. Si le débit est correct, rincer l'appareil durant 60 minutes. Si le taux de concentrat ne s'améliore pas, continuez à rincer, jusqu'à ce que les valeurs soient correctes. S'il n'y a pas d'amélioration il faut soit renvoyer la membrane soit la changer.

6. Conseils

- **Raccordements:** Toujours raccorder l'osmoseur à une conduite d'eau froide. En présence de températures augmentées la production de perméat augmente certes, mais le taux de concentrat se dégrade. En outre des températures supérieures à 40° C détruisent la membrane.
- **Coupure:** Si vous arrêtez l'appareil, fermer le robinet d'eau de conduite. Ne jamais uniquement fermer le robinet de perméat. Si l'appareil fonctionne automatiquement (commande par soupape magnétique), intercaler la soupape magnétique entre le préfiltre et le module. Veillez à ce que le concentrat et le perméat puissent s'écouler librement.
- **Arrêt:** L'appareil peut être arrêté sans problème durant un certain temps. Si l'appareil doit être arrêté plus de 6 semaines, nous conseillons de le remplir avec la solution de désinfection. Lors de la remise en service il convient de rincer l'appareil durant 15 à 20 minutes. Nous conseillons cela aussi lors d'un arrêt de courte durée, lorsque le produit de désinfection n'a pas été utilisé.
- **Stockage:** L'appareil doit être stocké à l'abri du gel. Le gel détruit la membrane.

8. Garantie

AB Aqua Medic GmbH garantit l'appareil durant 24 mois à partir de la date d'achat contre tout défaut matériel ou de fabrication. Le ticket de caisse original tient lieu de preuve d'achat. Durant cette période l'appareil est gratuitement remis en état par le remplacement de pièces neuves ou rénovées (hors frais de transport). En cas de problème durant ou après l'écoulement de la période de garantie veuillez-vous adresser à votre revendeur. Cette garantie ne vaut que pour le premier acheteur. Elle ne couvre que les défauts matériels ou de fabrication, qui sont dus à une utilisation correcte. Elle n'est pas valable en cas de dommages dus au transport ou à une manipulation non conforme, à de la négligence, à une mauvaise installation ou à des manipulations/modifications effectués par des personnes non autorisées.

AB Aqua Medic GmbH n'est pas responsable pour les dégâts collatéraux liés à l'utilisation de l'appareil.

AB Aqua Medic GmbH - Gewerbepark 24 - 49143 Bissendorf/Allemagne

- Sous réserve de modification technique - 11/2017

Les modes d'emploi actuels sont disponibles sur www.aqua-medic.de.

Manual de Instrucciones ES



Premium Line 90/150



Premium Line 300

Unidad de ósmosis inversa para la desalinización de agua del grifo. Capacidad diaria: 75 - 90 / 120 - 150 o 240 - 300 litros.

Con esta unidad usted podrá eliminar sustancias inorgánicas y orgánicas disueltas en su agua del grifo hasta un porcentaje de 95% (nitrato y silicato aprox. 70%).

En el acuario usted prevendrá la sobrefertilización del agua desde el agua del grifo. La tasa de crecimiento de diatomeas y otras microalgas se reduce. Restos de pesticidas y otras sustancias tóxicas no acabarán en el acuario.

iPor favor, lea el manual atentamente. Evitará problemas y reclamaciones!

AB Aqua Medic GmbH
Gewerbepark 24, 49143 Bissendorf, Alemania

1. Descripción del producto

Las unidades de osmosis inversa de la serie Premium Line para la desalinización de agua del grifo tienen una capacidad de aprox. 75 - 300 litros (dependiendo del modelo) por día. Consisten en las siguientes partes:

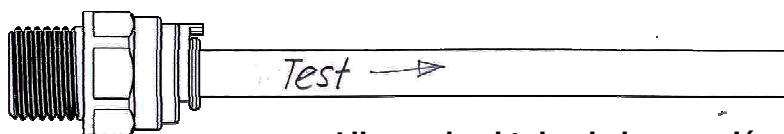
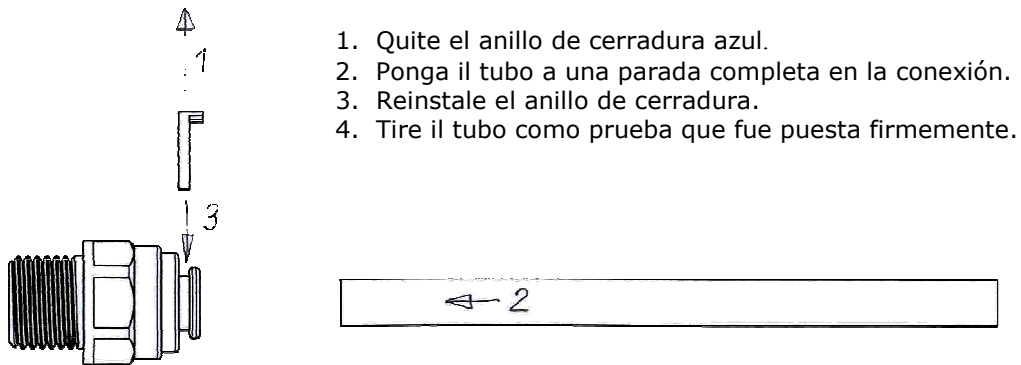
- Prefiltro de sedimentos, 10" con un tamaño de poro de 5 µm (6/10)
- Filtro de carbon activado (7/11)
- Uno o dos módulos de osmosis inversa (dependiendo del modelo) con una membrana de máxima calidad (Poliamida/Polisulfon, TFC) que tiene una capacidad de 75 - 90 / 120 - 150 / 240 - 300 litros (5) (dos membranas con una capacidad de 120 - 150 l/día)
- Válvula de flujo: mediante esta válvula (3) la tasa de agua limpia/concentrada se ajusta a 1:3 - 1:4 (3).
- Adaptador de conexión al grifo (3/4") con 3 m de tubo de presión

2. Montaje

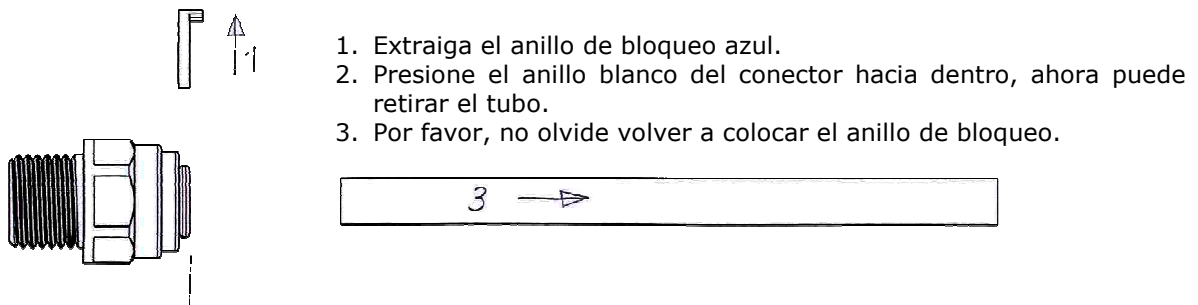
El sistema se entrega listo para usar sobre una placa de montaje. Fíjelo directamente a la pared - preferentemente cerca de un grifo.

Atención: Antes del primer uso: ¡Por favor retire el plástico protector de la membrana y de los prefiltros!

Entonces, conecte los tubos. Para evitar cualquier error, siga las instrucciones cuidadosamente:



Liberando el tubo de la conexión:



Conexión de los tubos:

Las conexiones de la unidad son (vea Fig. 1):

1. Entrada de agua del grifo - hacia el prefiltro de sedimentos (1)

2. Salida de agua concentrada (agua sucia) a la válvula de flujo (3)
3. Agua pura (filtrada) (2)
4. Conexión para el grifo

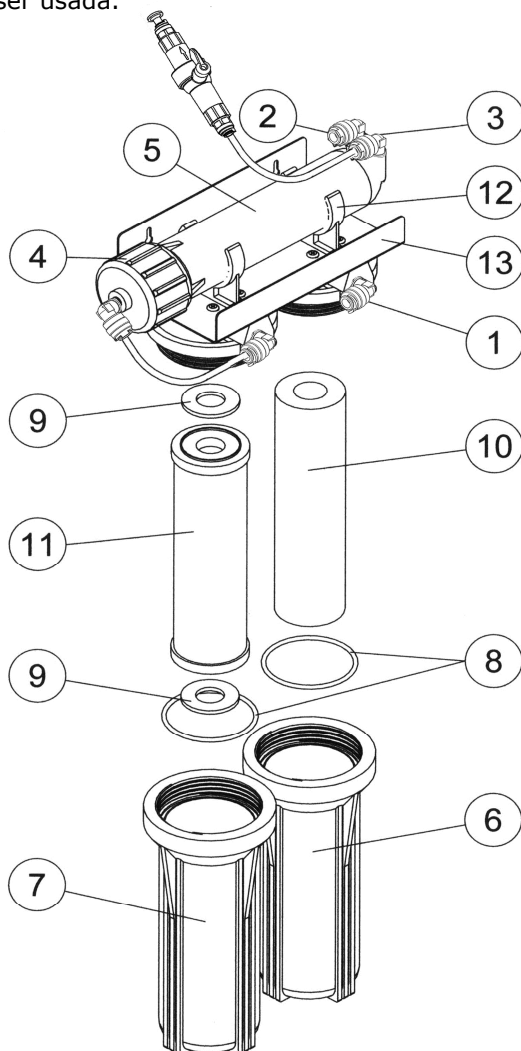
Fije la pieza de conexión a un grifo con rosca de 3/4" (agua fría). Si esta pieza no ajusta, use una pieza de reducción (no incluida).

En la Premium Line 300 el agua concentrada fluye desde la salida de la primera membrana hacia la entrada de la segunda membrana. Hay una válvula de flujo tras la salida de la caja de la segunda membrana. Las conexiones de salida de agua purificada están conectadas.

3. Puesta en marcha

Cuando todas las conexiones sean correctas vd. puede abrir el grifo. La presión mínima necesaria para estas unidades es de 3 bar. La capacidad nominal se obtiene a 4 bar. Si la presión cae por debajo de 3 bares la producción se reduce, si cae por debajo de los 2 bar también se reduce el ratio de purificación. Ante todo, compruebe que todas las conexiones de agua sean herméticas. Si hay alguna fuga, apriete las conexiones o los cierres de los filtros.

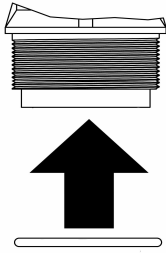
Ahora, el concentrado fluye de la conexión de salida (3). Después de algunos minutos, también el agua pura mana de la conexión de salida del filtro (11), sin embargo, en una tasa inferior de flujo. La tasa de flujo de agua pura es de aprox. 2.5 - 4 / 4 - 6 l/h, la tasa de flujo de agua de desperdicio es de aprox. 12 - 20 / 15 - 24 l/h (a 4 bar y 15° C). Una presión inferior o la temperatura reducen la producción de agua pura. El agua pura producida dentro de las primeras 2 horas tiene que ser desechada, porque puede contener residuos del líquido de desinfección que se ha introducido en el módulo para su almacenamiento. Después de 2 horas de operación, el agua puede ser usada.



1. Toma de agua
2. Conexión de agua pura
3. Válvula de flujo
4. Cierre de la caja del módulo
5. Módulo de ósmosis inversa incl. membrana
6. Caja del prefiltro para filtro fino
7. Caja del prefiltro para filtro de carbón activado
8. Junta de anillo
9. Junta plana
10. Cartucho del filtro fino
11. Cartucho del filtro de carbón activado
12. Clips de sujeción para la caja del módulo
13. Soporte de montaje

Premium Line 90/150/300

Repuestos disponibles: Por favor diríjase a www.aqua-medic.de.



La junta tórica para sellar el alojamiento de la membrana debe ser introducida en el alojamiento de la membrana antes de cerrar la tapa.

4. Mantenimiento

- **Limpieza:** Para enjuagar la membrana, sólo la válvula de flujo tiene que ser abierta. Entonces, el agua fluye con alta velocidad a través de los canales estrechos de la membrana y arrastra más residuos con ella. Esta limpieza también limpia la válvula.

Después de 15 - 20 minutos, la válvula debe ser cerrada otra vez. Una corriente de agua mínima (approx. 12 - 20 / 15 - 24 l/h) tiene que ser garantizada.

- **El prefiltro:** Si el agua de cañería no está muy contaminada, un reemplazo anual de ambos prefiltros será suficiente. Si el agua está muy contaminada, los filtros tendrán que ser cambiados más a menudo - según se requiera. Si el prefiltro está bloqueado, la producción de agua decaerá.
- **La membrana:** La membrana tiene una vida de varios años. Después, tiene que ser reemplazada.
- **Enjuagando válvula:** La válvula de flujo es una pieza con una duración de vida limitada. En caso de una disminución de la corriente de agua ajustada, la válvula estará incrustada con calcio y puede ser limpiada usando ácido (ej.: ácido acético). Si la corriente de agua aumenta, la válvula tiene que ser reemplazada.

5. Problemas

- **El flujo del agua de rechazo es demasiado alto:** Cierre la válvula de flujo. Si no es posible la válvula de flujo ha de ser sustituida y la membrana ha de ser comprobada.
- **El flujo del agua de rechazo es demasiado bajo:** Compruebe si el prefiltro está bloqueado. La presión de agua en el manómetro tras los prefiltros no debe ser muy inferior (en más de 0.5 bar) que la presión del suministro de agua. Tal vez sea necesario cambiar el prefiltro.
- **El ratio de flujo del agua pura es demasiado bajo:** Compruebe el ratio de flujo del agua de rechazo. Si también es demasiado baja tundra que cambiar el prefiltro.
- **La presión del agua del grifo es demasiado baja:** Si Vd. está conectado a un sistema municipal de agua potable, Vd. no tiene ninguna posibilidad de cambiar esta presión. Para una unidad de osmosis inversa se necesita una presión mínima de 3 bar.
- **El módulo está bloqueado o gastado:** La membrana tiene que ser reemplazada.
Como repuesto pueden ser usadas todas las membranas estándar de 18 " con una capacidad de 75 - 90 / 120 - 150 l al día. Sólo las membranas TFC hechas de Polyamida/Polysulfon deberían ser usadas. Recomendamos usar una TFC-Membrane original de Aqua Medic exclusivamente. Si usted quiere usar una membrana con una capacidad diferente, usted tiene que cambiar también la válvula de flujo.

- **La tasa de rechazo es demasiada baja:** Compruebe las tasas de corriente de agua (agua de rechazo, agua pura). Si el caudal de agua está bien, enjuague la unidad durante aprox. 60 min. Si la tasa de rechazo aumenta, siga lavándola hasta que el valor sea aceptable. Si la tasa no mejora, la membrana habrá de cambiarse.

6. Notas Importantes

- **Conexión:** Conecte la unidad de ósmosis inversa solamente al grifo de agua fría. Las temperaturas altas aumentan la producción de agua pura pero a temperaturas de más que 40 °C, la membrana se destruirá.
- **Deteniendo la unidad:** Si usted detiene la unidad, corte siempre el suministro de agua del grifo. Nunca meta una válvula en agua pura. Si usted hace funcionar la unidad automáticamente mediante una válvula del solenoide, cambie la válvula entre el prefiltro y el módulo. Ocúpese de que el agua desperdiciada y el agua pura pueden fluir libremente.
- **Desconexión de la unidad:** Si usted quiere desconectar la unidad para un período más largo que 6 semanas, usted debería añadir líquido para desinfección de Aqua Medic a la caja del módulo. Si la unidad es utilizada de nuevo, enjuáguela de 15 a 20 minutos. Recomendamos sea enjuagada también después de períodos más cortos de desconexión, aunque ningún líquido de desinfección haya sido usado.
- **Almacenamiento:** La unidad tiene que guardarse a temperaturas por encima de 0° C. Si se congela se destruye la membrana.

7. Garantía

Ante defectos en el material o mano de obra AB Aqua Medic garantiza durante 24 meses a partir de la fecha de la compra, repara ó sustituye las partes defectuosas de forma gratuita - siempre que dicho producto se haya instalado correctamente, se está usando para el propósito para el que ha sido diseñado, se usa conforme al manual de instrucciones y nos sea devuelto a portes pagados. No cubre la garantía las partes consumibles. Se requerirá la factura o ticket de compra original donde se indique el nombre del distribuidor, el número de modelo y la fecha de la compra, ó una tarjeta de garantía oficial. Esta garantía no se aplicará sobre los productos en los que se haya alterado el modelo o número de producto, eliminado o borrado, haya sido reparado, modificado ó alterado por personal no autorizado, ó el daño se ha causado por accidente o negligencia. Estas advertencias no afectan a sus derechos legales como cliente.

AB Aqua Medic GmbH - Gewerbepark 24 - 49143 Bissendorf/Alemania
- Cambios técnicos reservados - 11/2017

Los manuales actuales están disponibles para descargar en www.aqua-medic.de.

Инструкция по эксплуатации RUS



Premium Line 90/150



Premium Line 300

Система обратного осмоса для опреснения водопроводной воды, с производительностью 75 – 90, 120 - 150 или 240 - 300 литров в день – в зависимости от модели.

Правильно применяя данную систему осмоса можно без добавления химикатов уменьшить содержание неорганических и других вредных веществ в водопроводной воде на 95% (нитрат или силикат около 70%).

Внимательно ознакомьтесь с инструкцией по эксплуатации, это поможет избежать ошибок при эксплуатации системы и рекламаций!

AB Aqua Medic GmbH
Gewerbepark 24, 49143 Bissendorf, Germany

1. Описание продукта

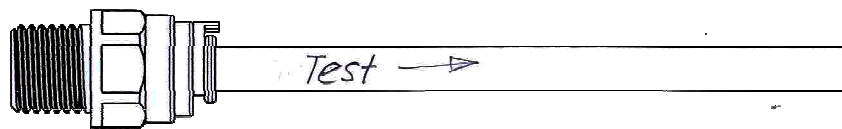
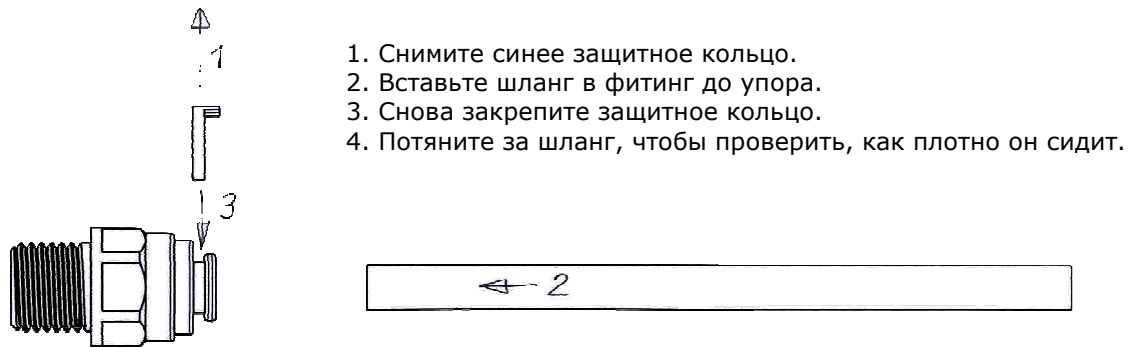
Система обратного осмоса серии Premium Line – это компактная, высокопроизводительная система с пропускной способностью 75 - 300 л/день (в зависимости от модели). Система состоит из следующих частей:

- Фильтр тонкой очистки, 10" с размером пор 5 µm (6/10)
- Фильтр с активированным углем (7/11)
- Один или два модуля обратного осмоса (в зависимости от модели) с высококачественной пластиковой мембраной из полиамида/полисульфона с производительностью 75 - 90 / 120 - 150 / 240 - 300 л/день (две мембраны на 120 -150 л/день) (5)
- Сливной клапан: система рассчитана на выход чистой/сточной воды в соотношении 1:3 – 1:4 (3).
- Патрубок водопроводного крана (3/4") и 3 м напорного шланга

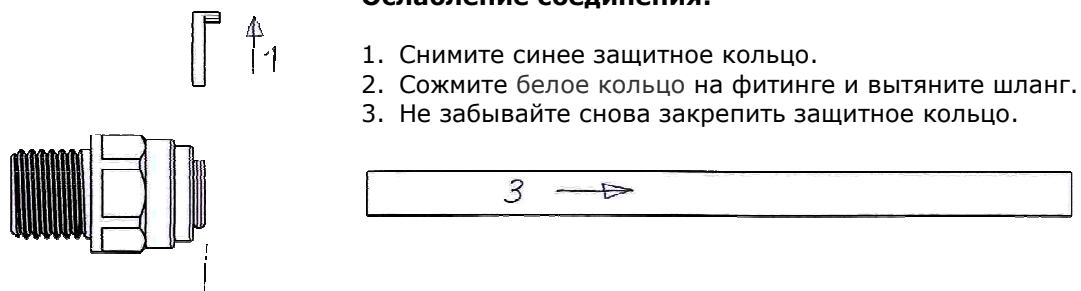
2. Установка

Система обратного осмоса готова к эксплуатации и закреплена на уголке, который нужно привинтить к стене как можно ближе к подводу/отводу воды.

Затем можно подключать шланги.



Ослабление соединения:



Подключение шлангов

Подключения располагаются следующим образом (см. рис.1):

1. Подвод водопроводной воды
2. Сток воды на сливном клапане (3) - в предварительный фильтр (1)
3. Чистая вода (2)
4. Подключение крана

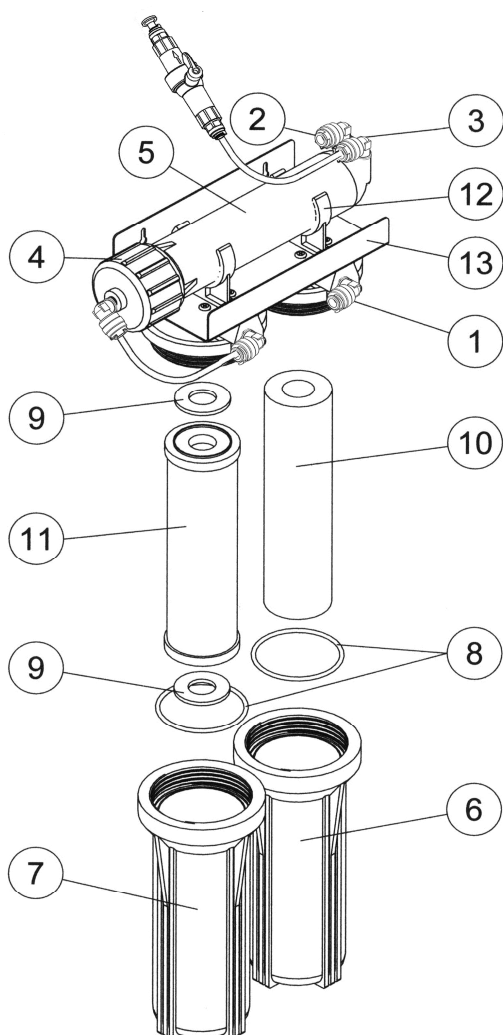
Присоединить патрубок водопроводного крана к крану 3/4" (холодная вода), при необходимости использовать переходник (не входит в комплект поставки).

В системах Premium Line 300 вода после прохода через первую мембрану попадает во вторую. Только на корпусе второй мембраны есть сливной клапан. Выводы чистой воды соединены между собой.

3. Ввод в эксплуатацию

Воду в систему можно запускать после того, как все соединения на месте. Минимальный напор воды для эксплуатации системы составляет 3 бар. Номинальная производительность системы достигается при напоре воды в 4 бар. При напоре менее 3 бар уменьшается производительность системы, при напоре менее 2 бар снижается качество фильтрации. Проверьте герметичность всех соединений. Фитинги должны быть уплотнены тефлоновой лентой, накидная гайка плотно затянута.

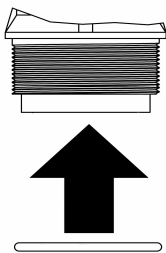
Теперь из стока на сливном клапане (3) должна вытекать слабая струя воды, через несколько минут из вывода чистой воды (11) начнет вытекать более слабая струя. Пропускная способность чистой воды составляет около 2,5 - 4 / 4 - 6 л/ч, сточной воды - около 12 - 20 / 15 - 24 л/ч (при 4 бар и 15 °C). Производительность очистки воды уменьшается при меньшем напоре или температуре. Чистую воду, которая образовалась в течение первых двух часов эксплуатации системы, нужно вылить, так как в ней содержатся остатки дезинфицирующих средств. Воду можно использовать после того, как система работала в течение двух часов.



1. Подача воды
2. Подвод чистой воды
3. Сливной клапан
4. Завинчивающаяся крышка, Модуль обратного осмоса
5. Модуль обратного осмоса с мембраной
6. Корпус предварительного фильтра для картриджа тонкой очистки
7. Корпус предварительного фильтра для картриджа с активированным углем
8. Защитные кольца
9. Плоское уплотнение
10. Картридж тонкой очистки
11. Картридж с активированным углем
12. Скоба, корпус модуля
13. Уголок для крепления системы

Premium Line 90/150/300

Доступные запасные части: см. www.aqua-medic.de.



Перед закручиванием крышки проследите, чтобы на корпус мембраны было одето уплотнительное кольцо.

4. Обслуживание

- **Обратная промывка:** для промывки мембраны нужно открыть сливной клапан, при этом вода со всей скоростью протечет через модуль и смоеет большую часть загрязнений и отложений. Обратная промывка также автоматически очистит обратный сливной клапан.

Через 15 – 20 мин. нужно закрыть сливной клапан. Минимальный проток воды (12 - 20 или 15 - 24 л/ч) должен сохраняться.

- **Предварительный фильтр:** оба картриджа предварительных фильтров меняются раз в год при обычном загрязнении водопроводной воды. При повышенном загрязнении воды картриджи следует менять по мере их засорения (уменьшается производительность очистки воды).
- **Мембрана:** срок службы мембраны при средней жесткости водопроводной воды составляет несколько лет, затем ее нужно заменить новой.
- **Сливной клапан:** клапан также является изнашивающейся деталью. При небольшом количестве сточной воды вентиль покрывается известью, которую можно снять с помощью кислоты (уксуса). Если количество сточной воды увеличивается, то вентиль следует заменить.

5. Неполадки в работе

- **Вытекает слишком много сточной воды:** нужно закрутить сливной клапан. Если это невозможно, то заменить клапан или проверить производительность мембраны. При повышенной жесткости воды система может быстро покрываться известью, в этом случае ее нужно будет отправлять в ремонт.
- **Вытекает слишком мало сточной воды:** нужно проверить, не засорился ли предварительный фильтр. Напор воды на манометре за предварительными фильтрами не должен быть намного ($< 0,5$ бар) меньше, чем напор в водопроводе. При необходимости заменить предварительный фильтр.
- **Вытекает слишком мало чистой воды:** проверьте, не вытекает ли также мало сточной воды, и при необходимости замените предварительный фильтр (см. выше).
- **Напор воды слишком низкий:** как обычный потребитель воды Вы мало что можете предпринять по этому поводу, так как низкий напор свидетельствует о проблеме водопровода. Минимальный напор воды для работы системы составляет 3 бар.
- **Модуль засорен или изношен:** нужно заменить мембрану. Система позволяет использовать все стандартные модули с размером 18 дюймов и дневной производительностью 75 - 90 или 120 - 150 л. Мы настоятельно рекомендуем использовать мембраны из полиамида/полисульфона, а для полной уверенности – оригинальные мембраны от фирмы Aqua Medic.

Если устанавливается мембрана с другой производительностью, то также следует заменить и сливной клапан.

- **Низкое качество фильтрации:** проверьте проток воды (чистую и сточную воду, см. выше). При необходимости замените предварительный фильтр. Если проток воды в порядке, то промойте систему в течение 60 мин. Если качество фильтрации улучшается, то продолжайте промывать систему до тех пор, пока показатели не нормализуются. Если качество фильтрации не улучшается, то нужно отправлять модуль в ремонт или заменить мембрану.

6. Важные указания

- **Подключение:** всегда подключайте систему обратного осмоса к холодной воде. При повышенной температуре воды получается большее количество чистой воды, но качество фильтрации при этом ухудшается. К тому же при температуре выше 40 °C разрушается мембрана.
- **Выключение:** для выключения системы нужно закрутить водопроводный кран. Никогда не закручивайте только кран чистой воды. Если система работает в автоматическом режиме (управление электромагнитным клапаном), то установите электромагнитный клапан между предварительным фильтром и модулем. Убедитесь, что сточная и чистая вода свободно вытекают.
- **Простой:** систему можно свободно отключать на длительное время. Если система отключается на срок более 6 недель, мы рекомендуем заполнить ее дезинфицирующим средством. При последующем включении системы нужно ее промыть в течение 15 – 20 мин. Промыть систему также рекомендуется и после простоя в течение меньшего времени, даже если не заливалось дезинфицирующее средство.
- **Хранение:** система должна храниться при плюсовых температурах, так как мороз разрушает мембрану.

7. Гарантия

AB Aqua Medic GmbH предоставляет 24-месячную гарантию со дня приобретения на все дефекты по материалам прибора и дефекты при обработке. Подтверждением гарантии служит оригинал чека на покупку. В этот промежуток времени мы бесплатно отремонтируем продукт, монтируя новые или отреставрированные детали (исключая расходы по доставке). В случае, если по истечении гарантийного срока с Вашим прибором возникнут проблемы, обратитесь, пожалуйста, к Вашему дилеру. Эта гарантия действительна только при первичной покупке. Она покрывает только дефекты по материалам и обработке, которые появятся при использовании прибора по назначению. Она не действительна при повреждениях при транспортировке или ненадлежащем обращении, халатности, неправильном монтаже, а также при вмешательстве и изменениях, произведенных в несанкционированных местах. AB Aqua Medic GmbH не несет ответственности за повторные повреждения, возникающие при использовании прибора.

AB Aqua Medic GmbH - Gewerbepark 24 - 49143 Bissendorf/Germany
- оставляем за собой право на технические изменения конструкции - 11/2017

Актуальные инструкции по эксплуатации можно скачать по ссылке www.aqua-medic.de.